



Topak[®] digital

(met voet / avec pied / mit Ständer / with stand)

Shopperbox[®] digital

(zonder voet / sans pied / ohne Ständer / without stand)

Handleiding - Manuel de montage - Anleitung - User manual

Handleiding eSafe® Topak® & Shopperbox® digital

Manuel de montage eSafe® Topak® & Shopperbox® digital

Lees aandachtig de handleiding voor montage en gebruik van uw pakket(brieven)bus!

Lisez attentivement le manuel de montage et d'utilisation de votre boîte (aux lettres) à colis !

Online bestellen

Om de correcte thuislevering van uw pakjes te garanderen is het essentieel om onderstaande info te vermelden wanneer u uw afleveringsadres doorgeeft bij een online bestelling:

1. De code van uw slot

Vergeet niet uw code mee te geven bij uw online bestellingen zodat de koerierdienst steeds toegang heeft tot uw pakket(brieven)bus. Afhankelijk van de webshop kan u de code meegeven in het vak Bedrijfsnaam, Bus, Voornaam, Achternaam, ... Vermijd om deze in het adresvak te vermelden, aangezien deze in dat geval niet altijd op het pakje terecht komt.

2. De indicatie dat er in de pakketbus moet geleverd worden

We raden u aan om voor uw voornaam **"In eSafe PAKKETBUS aub"** te vermelden bij een online bestelling, zodat de koerierdienst weet dat hij in uw pakket(brieven)bus moet leveren en u hiervoor toestemming geeft.

Indien u problemen ondervindt met de aflevering van pakjes kan u de meegeleverde **sticker** op de pakketbrievenbus aanbrengen om aan te geven dat uw brievenbus ook pakjes in ontvangst kan nemen. Zo legt u ook de link met het opschrift "In eSafe PAKKETBUS aub" dat op het pakketje terug te vinden is.

Enkele voorbeelden:

Commander en ligne

Afin de garantir la livraison correcte à domicile de vos colis, il est essentiel de mentionner l'information ci-dessous lorsque vous complétez l'adresse de livraison en cas de commande en ligne :

1. Le code de votre serrure

N'oubliez pas d'indiquer votre code lors de vos commandes en ligne afin que le livreur ait accès à votre boîte (aux lettres) à colis. Selon le magasin en ligne, vous pouvez indiquer le code dans le champ Nom d'entreprise, Boîte, Prénom ou Nom de famille, ... Evitez de l'indiquer dans le champ pour l'adresse, car celle-ci n'apparaît pas toujours sur le paquet.

2. L'indication qu'il faut livrer dans une boîte à colis

Nous vous conseillons, en cas de commande en ligne, d'indiquer avant votre prénom **« dans une boîte à colis eSafe svp »** afin que le livreur sache qu'il doit livrer le colis dans la boîte (aux lettres) à colis et que vous lui en donnez la permission.

Si vous rencontrez des problèmes lors de la livraison de vos colis, vous pouvez appliquer l'**auto-collant** fourni sur la boîte à colis. De cette manière vous indiquez que la boîte aux lettres peut recevoir des colis et il y a un lien avec la mention « dans une boîte à colis eSafe svp » qui est indiquée sur le colis.

Quelques exemples :

Bol.com

bol.com

Bestellen in drie eenvoudige stappen

Winkelwagentje
1 artikel - Aanpassen

The Walking Dead
Seizoen 6

Totaal artikelen (1)
Verzendkosten (1)

Nog te betalen

Adres bewerken/Compléter l'adresse

Aanhef/Titre*:
 Mevr./Mme De heer/Mr.

Voornaam/Prénom*:

Achternaam/Nom*:

Bedrijfsnaam/Nom de la firme* ②

Land/Pays:
 Nederland/Pays-Bas België/Belgique Anders/Autre

Postcode en gemeente/Code postal et ville* ②

Adres/Adresse
Tjammelsstraat
9790 Wortegem

Straat/Rue*:

Nummer en bus/Numéro et boîte*:

Extra adresregel/Ligne supplémentaire:

> Opslaan/Sauvegarder of ga terug/ou retourner

Anleitung eSafe® Topak® & Shopperbox® digital

User manual eSafe® Topak® & Shopperbox® digital

Lesen Sie diese Anleitung vor der Montage und Verwendung Ihres Paket-/Briefkastens sorgfältig durch!

Please carefully read the manual for the installation and use of your parcel (letter)box!

Online bestellen

Um die ordnungsgemäße Hauslieferung Ihrer Pakete zu gewährleisten, müssen Sie unbedingt die unten aufgeführten Informationen mitteilen, wenn Sie Ihre Lieferadresse bei einer Online-Bestellung angeben:

1. Den Code Ihres Schlosses

Vergessen Sie nicht, Ihren Code anzugeben bei Ihren Online-Bestellungen, damit der Kurierdienst immer Zugang zu Ihrem Paket-/Briefkasten hat. Je nach Webshop können Sie den Code im Feld Unternehmensname, Postfach, Vorname, Nachname usw. angeben. Geben Sie ihn nicht im Adressfeld ein, weil diese Angabe nicht immer auf dem Paket vermerkt wird.

2. Der Hinweis, dass in den Paketkasten geliefert werden soll

Wir empfehlen Ihnen, bei einer Online-Bestellung als Vorname „**Bitte in eSafe PAKETKASTEN**“ anzugeben, damit der Kurierdienst weiß, dass er in Ihren Paket-/Briefkasten liefern muss und Sie hierfür Ihr Einverständnis geben.

Wenn es bei der Lieferung von Paketen zu Problemen kommt, können Sie den mitgelieferten **Aufkleber** auf dem Paketkasten anbringen, um mitzuteilen, dass Ihr Briefkasten auch Pakete in Empfang nehmen kann. So bestätigen Sie gleichzeitig den Hinweis „Bitte in eSafe PAKETKASTEN“ auf dem Paket.

Beispiele:

Bol.com

The screenshot shows a web form titled 'Adresse eingeben/Complete address' on the Bol.com website. The form includes the following fields and options:

- Titel/Title*:** Radio buttons for 'Frau/Mrs.' and 'Herr/Mr.' (selected).
- Vorname/First name*:** Text input field containing 'Bitte in eSafe PAKETKASTEN Frank'.
- Nachname/Last name*:** Text input field containing 'Janssens'.
- Unternehmensname/Company name*:** Text input field containing 'Code 2244'.
- Land/Country:** Radio buttons for 'Deutschland/Germany', 'Belgien/Belgium' (selected), and 'Andere/Other'.
- Postleitzahl und Ort/Postal code and city*:** Text input field containing '9790 Wortegem'.
- Straße/Street*:** Text input field containing 'Tjammelsstraat'.
- Nr. und Postfach/No. and box*:** Text input field (empty).
- Zusätzliche Adresszeile/Extra address line:** Text input field (empty).

At the bottom, there is a blue button labeled '> Speichern/Save' and a link 'oder gehen Sie zurück/or go back'. A preview box on the right shows the address: 'Adresse/Address Tjammelsstraat 9790 Wortegem'.

Online ordering

In order to ensure your parcels are delivered correctly to your home, it is essential to state the information set out below when entering your delivery address for online ordering:

1. The code for your lock

Do not forget to enter your code with your online orders so the courier service will have access to your parcel (letter)box at all times. Depending on the web shop, you can enter the code in the Company name, Box, First Name, Surname, etc. field. Do not include it in the address field, given that the latter does not always show up on the parcel.

2. The indication that it is to be delivered in the parcel box

We recommend that you enter “**In eSafe PARCEL BOX please**” as your first name for an online order, so the courier service knows that it needs to deliver to your parcel (letter)box and you give your permission to do so.

If you encounter problems with parcel deliveries, you can affix the **sticker** supplied to the parcel letterbox to indicate that your letterbox can also accept parcels. In doing so, you will establish a link with the “In eSafe PARCEL BOX please” wording shown on the parcel.

Some examples:

Handleiding eSafe® Topak® & Shopperbox® digital

Manuel de montage eSafe® Topak® & Shopperbox® digital

Zalando

The screenshot shows the Zalando checkout process at the 'Adress' step. The page is titled 'Factuuradres vastleggen/Adresse de facturation'. It features two main sections: 'Nieuw adres vastleggen/Nouvelle adresse' and 'Uw adressen/Votre adresse'. The 'Nieuw adres' section contains several input fields, some of which are highlighted with orange boxes: 'Aanhef/Titre' (Meneer), 'Voornaam/Prénom*' (In eSafePAKKETBUS aub Frank), 'Achternaam/Nom*' (Janssens), 'Bus/Boîte' (code 2244), and 'Postcode/Code postal*' (9790). The 'Uw adressen' section displays the current address: 'In eSafePAKKETBUS aub Frank Janssens, Tjammelsstraat, code 2244, 9790 Wortegem-Petegem, België'. Below this, there are links for 'Bevestigen | Bewerken | Verwijderen' and 'Confirmer | Modifier | Supprimer'. At the bottom, there are buttons for 'Terug/Retourner' and 'Adres opslaan/Sauvegarder l'adresse'.

Vente-exclusive

The screenshot shows the Vente-exclusive.com checkout process. A modal window titled 'Kies een ander thuis adres / Choisissez une autre adresse' is open, with a close button (X). The modal contains the text 'Bewerk huidig verzendadres/Complétez l'adresse de livraison actuelle'. It features several input fields, some highlighted with orange boxes: 'Voornaam/Prénom*' (In eSafePAKKETBUS aub Louis), 'Familiennaam/Nom*' (Verbeek), 'Bedrijfsnaam (indien van toepassing)/Nom de la firme (si d'application)' (Code 2244), 'Straat/Rue*' (Verbruggestraat), 'Nummer/Numéro*' (43), 'Bus/Boîte', 'Postcode/Code postal*' (7890), 'Woonplaats/Ville*' (Avelgem), 'Land/Pays*' (België), and 'Gsm/Mobile*' (0476 23 87 56). At the bottom, there is a dropdown for 'Aard van het adres/Type d'adresse' set to 'Thuis'. The modal also includes buttons for 'Annuleren/Annuler' and 'Wijzigen/Modifier'. The background shows the checkout page with a 'Terug' button and a shopping cart icon.

Anleitung eSafe® Topak® & Shopperbox® digital

User manual eSafe® Topak® & Shopperbox® digital

Zalando

Zurück zum shop/Back to the shop Hilfe/Help

Sichere Verbindung / Secure connection 1. Liefermethode / Delivery method 2. Adresse / Address 3. Zahlungsmethode / Payment method 4. Bestellung absenden / Send order

Rechnungsadresse/Invoice address

Neue Adresse/New address

Titel/Title* Herr

Vorname/First name* Bitte in eSafe PAKETKASTEN Frank

Nachname/Last name* Janssens

Straße und Nr./Street and no. Tjammelsstraat

Postfach/Box code 2244

Postleitzahl/Postal code* 9790

Ort/City* Wortegem-Petegem

Land/Country* Belgien

* Pflichtfelder/Mandatory fields

Ihre Adresse/Your address

Bitte in eSafe PAKETKASTEN Frank Janssens
Tjammelsstraat
code 2244
9790 Wortegem-Petegem
Belgien

Bestätigen | Bearbeiten | Entfernen
Confirm | Edit | Delete

Zurück/Back Adresse speichern/Save address →

Vente-exclusive

vente-exclusive.com

Terug

Wählen Sie eine andere Adresse / Choose another address

Geben Sie die aktuelle Lieferadresse ein / Fill in the current delivery address

Vorname/First name* Bitte in eSafe PAKETKASTEN Louis

Nachname/Last name* Verbeek

Unternehmensname (falls zutreffend)/Company name (if applicable)
Code 2244

Straße/Street* Verbruggestraat Nummer/Number* 43 Postfach/Box

Postleitzahl/Postal code* 7890 Ort/City* Avelgem

Land/Country* Belgien Gsm/Mobile* 00 32 476 23 87 56

Art der Adresse/Type of address
Zu Hause

Abbrechen/Cancel Ändern/Modify

Digitaal slot beveiligen

Het digitaal slot beschikt over een mastercode, sub-mastercode en gebruikerscode. Het slot kan geopend worden door één van deze codes in te geven en zal automatisch sluiten na 4 seconden. De gebruikerscode en de sub-mastercode zijn het best geschikt voor het ontvangen en terugsturen van uw online aankopen. Zorg ervoor dat u de mastercode veilig opbergt.

De standaard instellingen zijn de volgende:

- Master code: **93339999**
- Sub-mastercode: /
- Gebruikerscode: **2244**

Deze codes worden als fabrieksinstelling meegegeven en moeten dus om een veilige levering van uw pakjes te garanderen opnieuw ingesteld worden:

1. De mastercode veranderen: (8 cijfers)

Logo => oude mastercode => 01 =>
nieuwe mastercode => nieuwe mastercode

2. De sub-mastercode instellen: (6 cijfers)

Logo => mastercode => 03 => sub-mastercode

3. De sub-mastercode veranderen:

Logo => sub-mastercode => 03 => nieuwe sub-mastercode

OF Logo => mastercode => 03 => nieuwe sub-mastercode

4. De Gebruikerscode veranderen: (4 cijfers)

Logo => oude gebruikerscode => 02 => nieuwe gebruikerscode => nieuwe gebruikerscode

OF Logo => sub-mastercode => 02 => nieuwe gebruikerscode

OF Logo => master code => 02 => nieuwe gebruikerscode

5. De batterijen controleren:

Logo => Logo

Sécuriser la serrure digitale

La serrure digitale dispose d'un code master, sub-master et d'un code utilisateur. La serrure peut être ouverte à l'aide d'un de ces codes et se fermera automatiquement après 4 secondes. Le code utilisateur et le code sub-master sont les mieux adaptés pour recevoir et renvoyer vos achats en ligne. Veillez à bien conserver le code master à l'abri des regards indiscrets.

Les programmations standards sont les suivantes :

- Code master : **93339999**
- Code sub-master : /
- Code utilisateur : **2244**

Ces codes sont fournis en tant que programmation usine et doivent donc être programmés à nouveau pour garantir la livraison de vos colis en toute sécurité :

1. Changer le code master : (8 chiffres)

Logo => ancien code master => 01 =>
nouveau code master => nouveau code master

2. Programmer le code sub-master : (6 chiffres)

Logo => code master => 03 => code sub-master

3. Changer le code sub-master :

Logo => code sub-master => 03 => nouveau code sub-master

OU Logo => code master => 03 => nouveau code sub-master

4. Changer le code utilisateur : (4 chiffres)

Logo => ancien code utilisateur => 02 => nouveau code utilisateur => nouveau code utilisateur

OU Logo => code sub-master => 02 => nouveau code utilisateur

OU Logo => code master => 02 => nouveau code utilisateur

5. Contrôler les piles :

Logo => logo

Digitales Schloss sichern

Das digitale Schloss verfügt über einen Mastercode, einen Sub-Mastercode und einen Benutzercode. Das Schloss kann durch Eingeben eines dieser Codes geöffnet werden und schließt sich automatisch nach 4 Sekunden. Der Benutzercode und der Sub-Mastercode eignen sich am besten für den Empfang von Online-Einkäufen. Den Mastercode müssen Sie sicher aufbewahren.

Die Standardeinstellungen lauten wie folgt:

- Mastercode: **93339999**
- Sub-Mastercode: /
- Benutzercode: **2244**

Bei diesen Codes handelt es sich um Werksvoreinstellungen, die Sie daher für eine sichere Lieferung Ihrer Pakete neu festlegen müssen:

1. Mastercode ändern: (8 Ziffern)

Logo => alter Mastercode => 01 =>
neuer Mastercode => neuer Mastercode

2. Sub-Mastercode festlegen: (6 Ziffern)

Logo => Mastercode => 03 => Sub-Mastercode

3. Sub-Mastercode ändern:

Logo => Sub-Mastercode => 03 =>
neuer Sub-Mastercode
ODER Logo => Mastercode => 03 =>
neuer Sub-Mastercode

4. Benutzercode ändern: (4 Ziffern)

Logo => alter Benutzercode => 02 =>
neuer Benutzercode => neuer Benutzercode
ODER Logo => Sub-Mastercode => 02 =>
neuer Benutzercode
ODER Logo => Mastercode => 02 =>
neuer Benutzercode

5. Batterien kontrollieren:

Logo => Logo

Securing the digital lock

The digital lock has a master code, sub-master code and user code. The lock can be opened by entering one of these codes and will close automatically after 4 seconds. The user code and sub-master code are best suited for receiving online purchases. Take care to ensure that you keep the master code safely.

The standard settings are as follows:

- Master code: **93339999**
- Sub-master code: /
- User code: **2244**

These codes are supplied as factory settings and therefore need to be reset in order to ensure secure delivery of your parcels:

1. Changing the master code: (8 digits)

Logo => old master code => 01 => new master code
=> new master code

2. Setting the sub-master code: (6 digits)

Logo => master code => 03 => sub-master code

3. Changing the sub-master code:

Logo => sub-master code => 03 =>
new sub-master code
OR Logo => master code => 03 =>
new sub-master code

4. Changing the user code: (4 digits)

Logo => old user code => 02 => new user code =>
new user code
OR Logo => sub-master code => 02 =>
new user code
OR Logo => master code => 02 => new user code

5. Checking the battery:

Logo => logo

Batterijen vervangen

1. Open de brievenbus met de code.
2. Schroef de beschermingsplaat los.



3. U kan nu de batterijen vervangen. Nadat deze vervangen zijn schroeft u de beschermingsplaat terug op zijn plaats.

Remplacer les piles

1. Ouvrez la boîte aux lettres avec le code.
2. Dévissez la plaque de protection.



3. Vous pouvez maintenant remplacer les piles. Quand elles sont remplacées, vous pouvez visser la plaque de protection à nouveau à son emplacement.

Batterien austauschen

1. Öffnen Sie den Briefkasten mit dem Code.
2. Lösen Sie die Schraube der Schutzabdeckung.



3. Nun können Sie die Batterien austauschen. Nach dem Austausch schrauben Sie die Schutzabdeckung wieder fest.

Replacing batteries

1. Open the letterbox using the code.
2. Unscrew the protection plate.



3. You can now replace the batteries. Once they have been replaced, refit the protection plate by screwing it back in its original position.

De pakketbrievenbus vastzetten Fixation de la boîte à colis

TOPAK (met voet)

1. Giet een beton sokkel en plaats de voet minstens 40 cm diep in de sokkel.
2. Schroef de pakketbrievenbus vast op de voet met de meegeleverde schroeven.



TOPAK (avec pied)

1. Coulez un socle en béton et placez le pied à au moins 40 cm de profondeur dans le socle.
2. Fixez la boîte à colis sur le pied à l'aide des vis fournies.



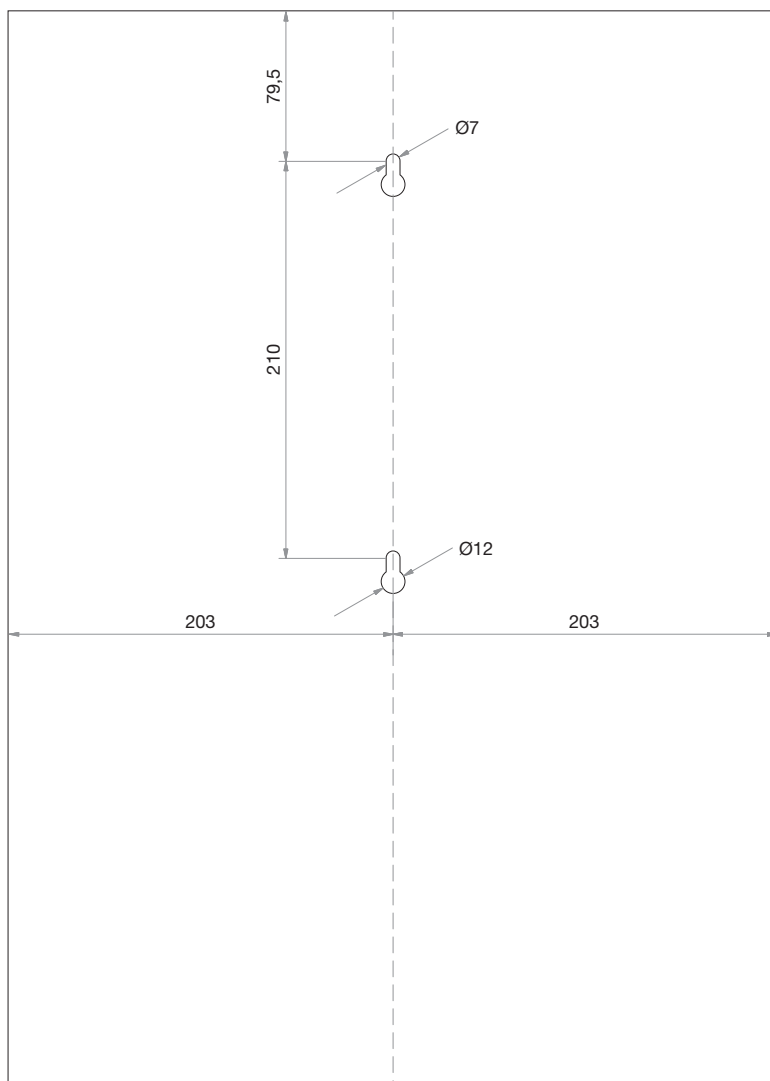
SHOPPERBOX (zonder voet)

1. Boor 2 gaten op basis van onderstaande tekening, bevestig de pluggen en schroeven. Draai de schroeven niet volledig vast.
2. Hang de pakket(brieven)bus op aan de schroeven en draai deze stevig vast.



SHOPPERBOX (sans pied)

1. Forez 2 trous comme indiqué dans le dessin ci-dessous. Placez les chevilles et les vis. Ne serrez pas les vis entièrement.
2. Suspendez la boîte à colis aux vis et serrez-les fortement.



Paketkasten befestigen

TOPAK (mit Ständer)

1. Gießen Sie einen Betonsockel und stellen Sie den Ständer mindestens 40 cm tief in den Sockel.
2. Schrauben Sie den Paketkasten mithilfe der mitgelieferten Schrauben auf dem Ständer fest.



Fixing the parcel letterbox

TOPAK (with stand)

1. Pour a concrete base and embed the stand to a depth of at least 40 cm into the base.
2. Screw the parcel letterbox securely onto the stand using the screws supplied.



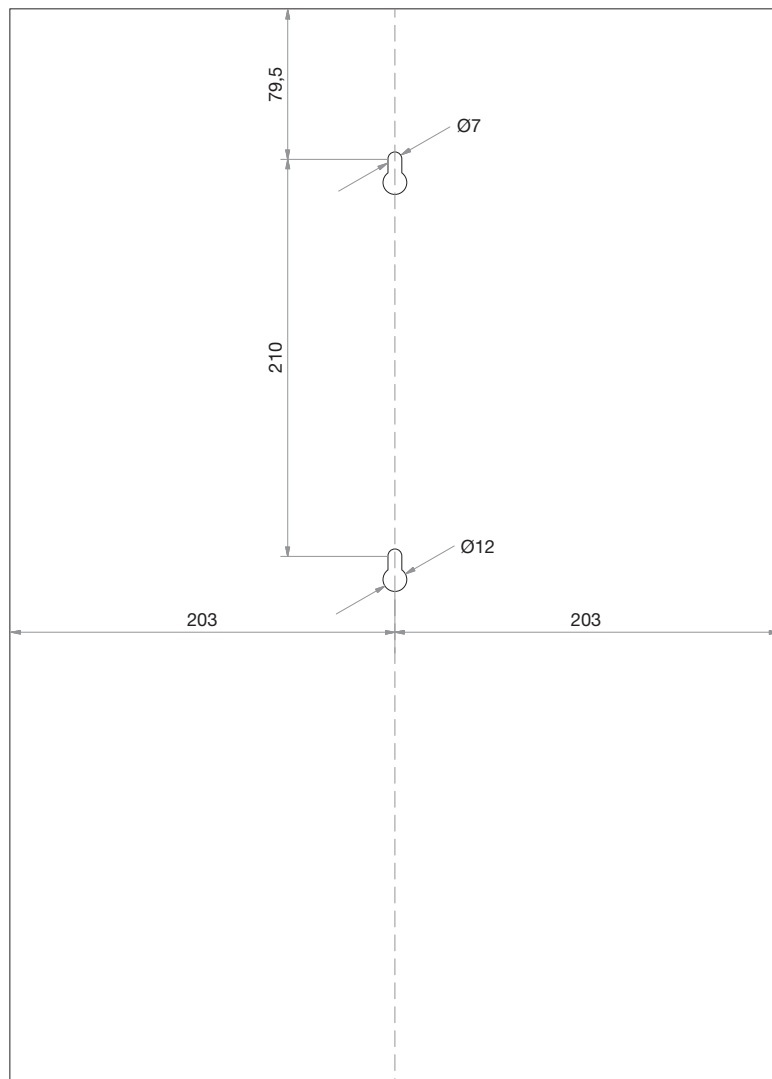
SHOPPERBOX (ohne Ständer)

1. Bohren Sie anhand der folgenden Zeichnung 2 Löcher, befestigen Sie die Dübel und Schrauben. Drehen Sie die Schrauben nicht ganz fest.
2. Hängen Sie den Paketkasten an den Schrauben auf und ziehen Sie diese fest an.



SHOPPERBOX (without stand)

1. Drill 2 holes as shown in the drawing below, fit the plugs and screws. Do not tighten the screws fully.
2. Hang the parcel (letter)box on the screws and tighten them down securely.



eSafe: een pak eenvoudiger!

eSafe: nettement plus simple!

eSafe: ein Stück einfacher!

eSafe: a lot simpler!



eSafe bvba | Bankstraat 2, 9770 Kruisem - Belgium
Registered office | Maalbeekstraat 10, 8790 Waregem - Belgium
T +32 (0)9 333 99 95 | info@my-esafe.be | www.my-esafe.be

